

Universal Speed Relay

USR

Relé de velocidad universal



APLICACIÓN

El Relé de velocidad es un monitor digital de velocidad controlado por microprocesador para utilizar con sensores NPN/PNP de 2, 3 y 4 cables, la gama de sensores WDA de 4B o entradas de sensor de contacto, con un relé electromecánico programable por el usuario y salidas de relé de estado sólido PhotoMOS (SSR). El Relé de velocidad tiene una pantalla LCD de 160x80 píxeles para ofrecer información, y 3 botones en el panel frontal para programar los ajustes.

MODO DE FUNCIONAMIENTO

El Relé de velocidad lee los pulsos de entrada y muestra la frecuencia de pulsos calculada en un rango gama de unidades seleccionables.

El usuario puede configurar las salidas del relé electromecánico y del relé de estado sólido PhotoMOS de forma independiente, con sus propios umbrales y comportamientos de salida, y hacer que el LED de alarma indique el estado de una de las salidas. Se puede configurar el relé electromecánico para que se active cuando la velocidad de entrada esté fuera del rango elegido. El Relé de estado sólido PhotoMOS puede generar una salida de activación o se puede configurar para que genere una salida de pulsos que coincida con la frecuencia de pulsos de entrada.

Un LED (LED de entrada) muestra el estado de entrada de los pulsos del sensor y otro LED (LED de alarma) muestra el estado de la salida asignada.



CARACTERÍSTICAS

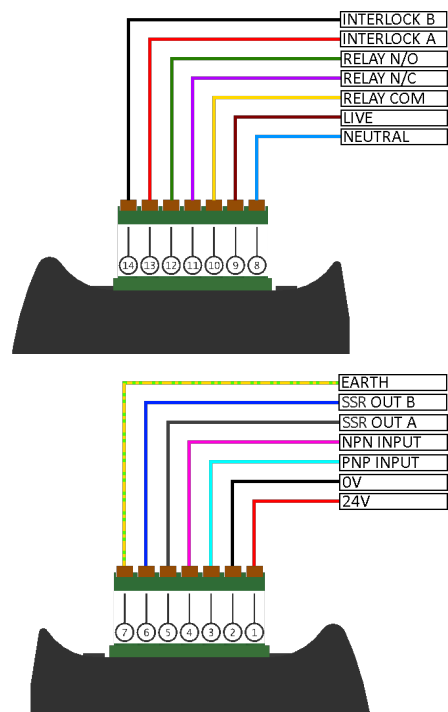
- ▶ Carcasa IP20 con conectores extraíbles
- ▶ Pantalla gráfica LCD de 160 x 80 píxeles
- ▶ Rango de entrada de 0,1 Hz a 1000 Hz
- ▶ Opciones disponibles 24 V CC o 24 V CC/250 V CA
- ▶ Rango de velocidad configurable por el usuario
- ▶ Salidas de relé electromecánicas y SSR independientes
- ▶ Retransmisión de pulsos para dispositivos conectados en sentido descendente
- ▶ Con certificación CE y UKCA

NÚMEROS DE PIEZAS/ACCESORIOS

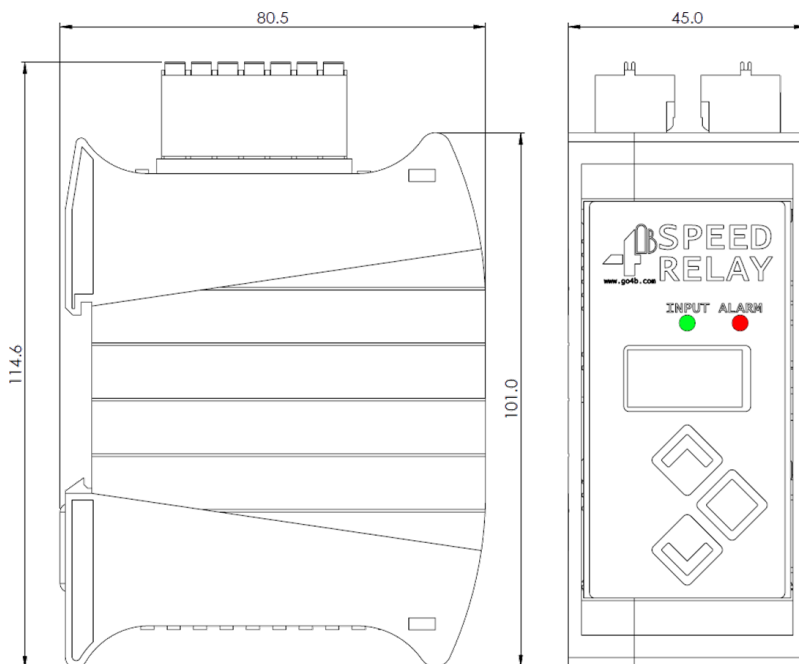
- ▶ USR1V4 - Relé de velocidad universal, 24 V CC, entrada 0-1000 Hz, relé + salida SSR, IP20, CE y UKCA
- ▶ USR1V46 - Relé de velocidad universal, 24 V CC/250 V CA, entrada 0-1000 Hz, relé + salida SSR, IP20, CE y UKCA

Universal Speed Relay

DESCRIPCIÓN CABLES



DIMENSIONES



ESPECIFICACIONES TÉCNICAS

Alimentación	24 V CC - 80mA Máx. (USR1V4) 24 V CC/250 V CA - 35mA Máx. (USR1V46)
Potencia de sensor disponible	24 V CC, 100 mA cuando se alimenta a través de la red eléctrica. (Los sensores NPN de 2 cables alimentados desde el terminal 4 pueden consumir un máximo de 50 mA) Nota: Asegúrese de que el sensor utilizado con el relé de velocidad funciona con la potencia de sensor disponible.
Campo de medida	de 0 a 1000 Hz
Entrada de terminal	2,5 mm ² / 12 AWG
Contactos de relé abierto/cerrado	30 V CC / 250 V CA, 2,5 A MÁX.
Contactos de salida SSR	230 V CA/CC, 100 mA
Entrada de interbloqueo	de 18 a 28 VCC / 85 a 264 V CA
Indicación	1x LED rojo alarma 1x LED verde entrada 1x pantalla LCD 160 x 80
Rango de frecuencia de entrada del sensor	de 0,1 Hz a 1000 Hz
Frecuencia máxima representada utilizando la salida SSR	500 Hz
Coefficiente de pulsos	de 1 a 1024
Temperatura de funcionamiento	de -20 °C a 50 °C (-4 °F a 122 °F)
Dimensiones	115 mm (Al) X 45 mm (An) X 80 mm (Pr) (4,5 pulg x 1,8 pulg x 3,1 pulg)
Centros de fijación	Sujetador de riel DIN 35 mm