

Watchdog™ Super Elite

Überwachungssystem für Becherwerke und Förderanlagen

ANWENDUNG

Monitor zur kombinierten Überwachung auf Gurtschleiflauf, der Gurtgeschwindigkeit, der Lagertemperatur, der Riemenscheibenausrichtung und auf Verstopfungen in Becherwerken und Förderern.

FUNKTIONSWEISE

Umfassendes Überwachungssystem für Becherwerke und Förderanlagen mit Eingängen für die meisten handelsüblichen Sensoren. Zeichnet sich durch eine erstklassige Flexibilität und Überwachung von Anlagen aus. Beispiellose Benutzerfreundlichkeit über einen maßgeschneiderten 3,5“ Grafikbildschirm in Farbe. Einstellungen der Steuereinheit lassen sich entweder direkt am Gerät oder über eine PC Anwendung einrichten und auf den WCD4 über eine SD-Karte übertragen. Integrierte Ethernet-Schnittstelle unterstützt vollständig den Cloud-basierten Überwachungsservice von Hazardman.com.

FUNKTIONEN

- ▶ Überwachung der Gurtgeschwindigkeit (Feste und Differentialdrehzahl)
- ▶ Überwachung der Gurtausrichtung (Kontakt, getaktet und Reibblöcke)
- ▶ Lagertemperaturüberwachung
- ▶ Überwachung auf Gurtschleiflauf
- ▶ Überwachung auf Verstopfungen
- ▶ Überwachung der Beschleunigung
- ▶ Jog-Unterbindung
- ▶ Farbiger 3,5“ LCD Grafikbildschirm
- ▶ SD-Karte für Einstellungen Sichern/Wiederherstellen und Firmware Updates
- ▶ Ethernet RJ45 Port
- ▶ Hazardmon.com Unterstützung für externe Überwachung in Echtzeit and Analyse historischer Daten

WATCHDOG ARTIKELNUMMERN

- ▶ WDC4V46CAI Multivolt-Modelle (110VAC; 240VAC 50/60Hz und 24VDC)
- ▶ WDC4V4CAI nur 24VDC Modell

ZUBEHÖR

- ▶ P3003V34AI Drehzahlwächter P300
- ▶ WG4A-BR Adapter Whirligig® Drehzahlsensor
- ▶ MAG2000M Adapter Whirligig® Magnetwelle
- ▶ TS2V34AI Berührungsschalter Gurt-Schieflaufwächter
- ▶ WDA3V34CAI WDA Schieflaufwächter (Alternativ Gurtausrichtung)
- ▶ ADB810V3AI Tiefenjustierbarer Lagertempersensoren (NTC)
- ▶ WDB70V3CAI Temperatursensoren mit Befestigungsöse (NTC)
- ▶ BSE15V10AI Binswitch - Überwachung auf Verstopfungen
- ▶ ATS8V0A Autoset - Überwachung auf Verstopfungen (Alternative)



Der Einbau ist vorschriftsmäßig gemäß unserer Bedienungsanleitung vorzunehmen. Die Informationen in diesem Handbuch können jederzeit und ohne Vorankündigung geändert werden.

Detaillierte Spezifikationen, Schaltpläne und Montage- bzw. Bedienungsanleitungen sind auf Anfrage erhältlich.

Becherwerk – Anwendung A (Elevatorbecher aus Kunststoff oder Stahl)

Gurtschleiflauf



Berührungsschalter

Elektromechanischer Kontaktschalter ohne bewegte Teile zum Erkennen von Lauf- und Schiefelaufproblemen.

6

Verstopfungsanzeige



Binswitch –

Kapazitivsensor zur Anzeige verstopfter Förderschächte, Zulauf- und Ablaufvorrichtungen.

3

Autoset -

Hochleistungs-Kapazitivsensor mit automatischem Sensor zur Überwachung auf Materialablagerungen und Anzeige verstopfter Förderschächte, Zulauf- und Ablaufvorrichtungen.



8

Lager- und Oberflächentemperatur



ADB und WDB Serien -

1 NTC Temperatursensor mit Schmiernippel, zum formschlüssigen Einbau. Schaltpunkte vom Anwender einstellbar. Tiefenjustierbare ADB Sensoren.

1

2 NTC Oberflächentemperatursensor zum Anschrauben an ein Lager- oder Getriebegehäuse.

Drehzahlwächter



Drehzahlsensor

Induktivsensoren in Industrieausführung zur Überwachung auf Gurtschlupf. Darstellung an der unteren Welle mit der als Zubehör lieferbaren, einfach zu montierenden Whirligig Schutzvorrichtung.

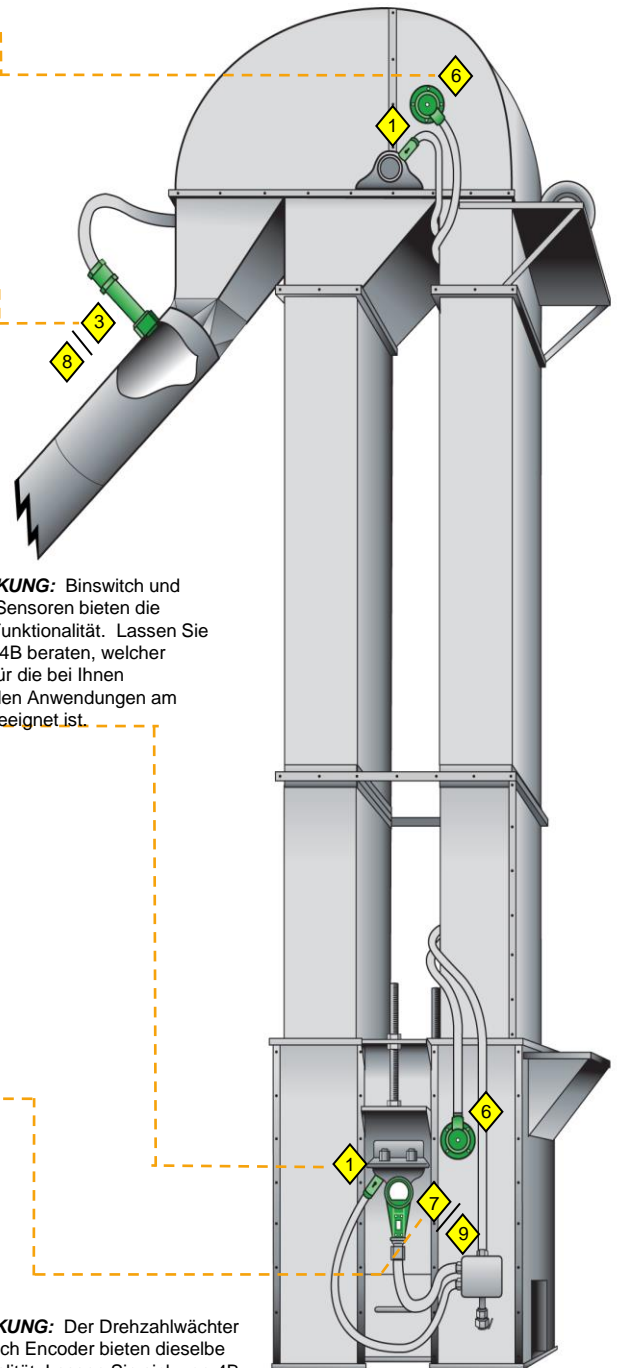
7

Rotech Encoder

Hochleistungs-Ausführung zur Überwachung auf Underdrehzahl und Gurtschlupf. Er ist aus Aluminiumguss und eignet sich für den Einsatz unter härtesten Industriebedingungen.



9



ANMERKUNG: Binswitch und Autoset Sensoren bieten die gleiche Funktionalität. Lassen Sie sich von 4B beraten, welcher Sensor für die bei Ihnen anfallenden Anwendungen am besten geeignet ist.

ANMERKUNG: Der Drehzahlwächter und Rotech Encoder bieten dieselbe Funktionalität. Lassen Sie sich von 4B beraten, welcher Sensor für die bei Ihnen anfallenden Anwendungen am besten geeignet ist.

Der Einbau ist vorschriftsmäßig gemäß unserer Bedienungsanleitung vorzunehmen. Die Informationen in diesem Handbuch können jederzeit und ohne Vorankündigung geändert werden.

Becherwerk – Anwendung B (Elevatorbecher aus Stahl)

Bewegung (Umdrehung) und Ausrichtung



WDA Sensor -

Erweiterte Serie berührungsloser Sensoren zur Erfassung von Zielen, die einen Abstand von bis zu 75 mm (3 Inch) zum Sensor haben. Ausführung für hohe Temperaturen lieferbar (150°C kontinuierlich, 180°C max.).

5

Verstopfungsanzeige



Binswitch -

Kapazitivsensor zur Anzeige verstopfter Förderschächte, Zulauf- und Ablaufvorrichtungen.

3

Autoset -

Hochleistungs-Kapazitivsensor mit automatischem Sensor zur Überwachung auf Materialablagerungen und Anzeige verstopfter Förderschächte, Zulauf- und Ablaufvorrichtungen.



8

Lager- und Oberflächentemperatur



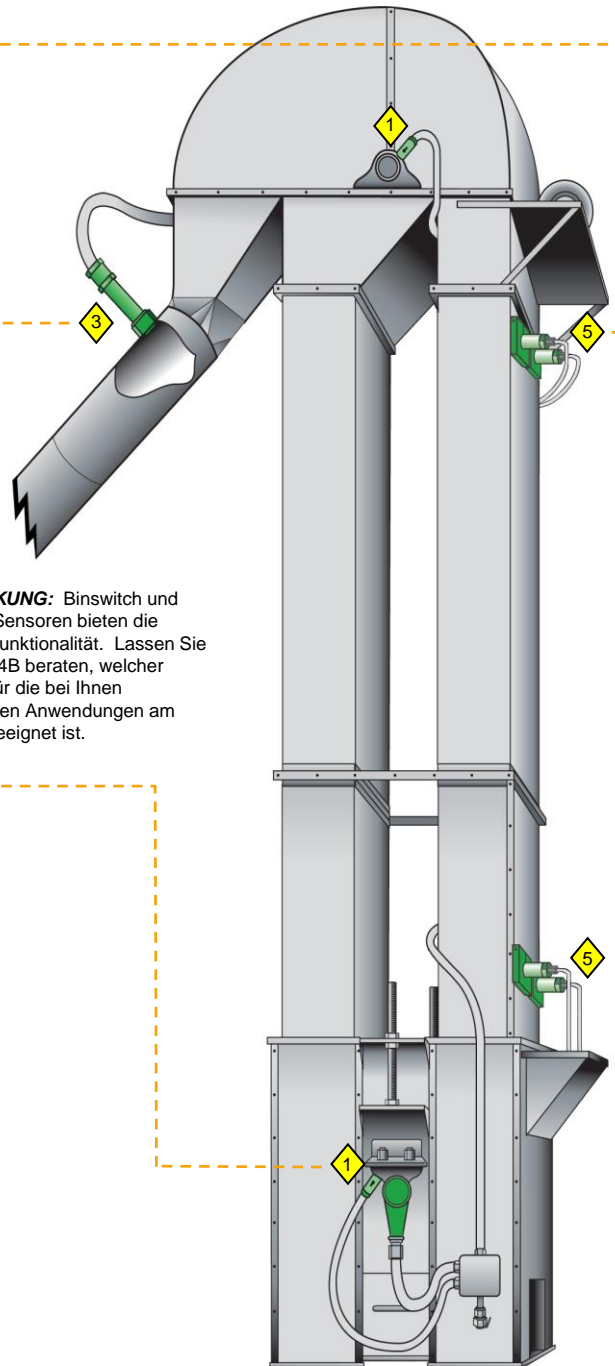
ADB und WDB Serien -

1 NTC Temperatursensor mit Schmiernippel, zum formschlüssigen Einbau. Schaltpunkte vom Anwender einstellbar. Tiefenjustierbare ADB Sensoren.

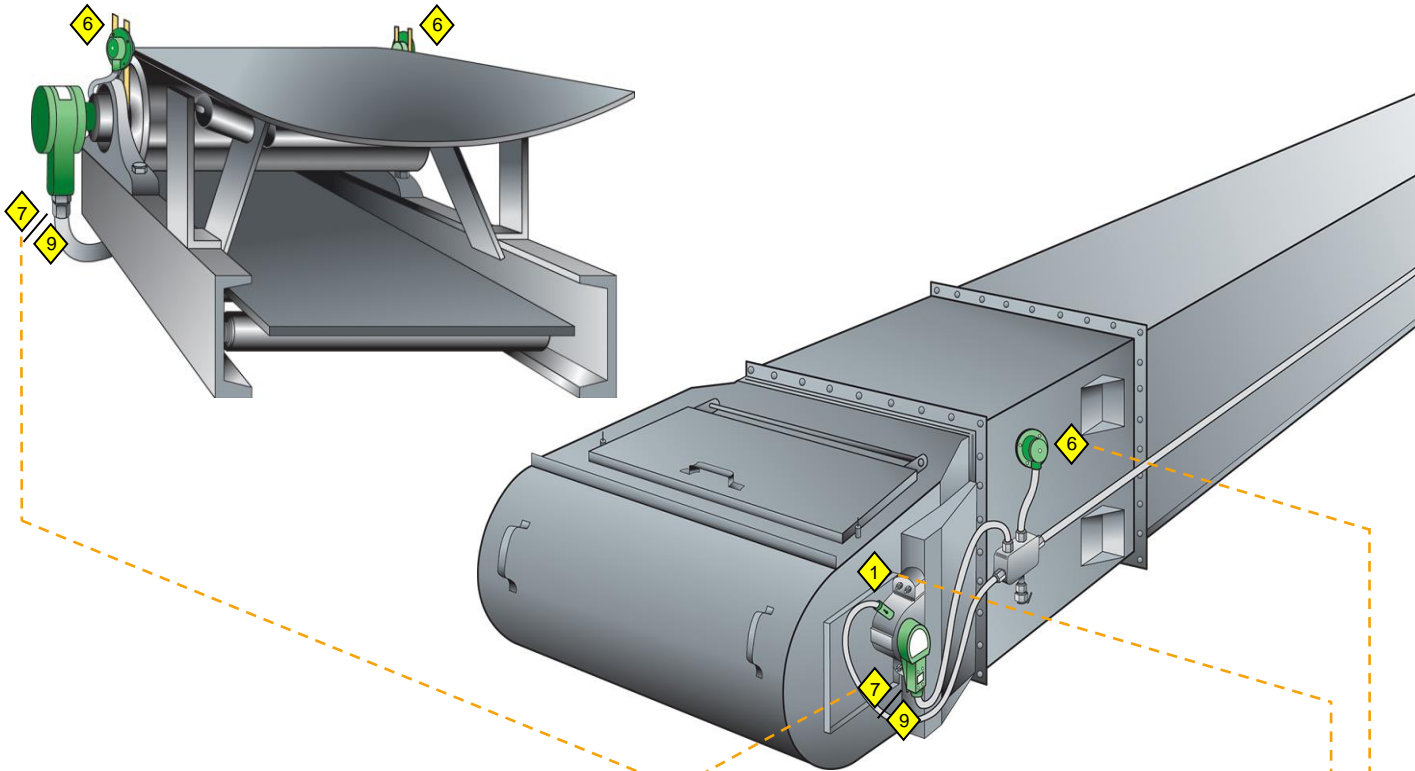
2 NTC Oberflächentemperatursensor zum Anschrauben an ein Lager- oder Getriebegehäuse.

1

ANMERKUNG: Binswitch und Autoset Sensoren bieten die gleiche Funktionalität. Lassen Sie sich von 4B beraten, welcher Sensor für die bei Ihnen anfallenden Anwendungen am besten geeignet ist.



Standardanwendung Transportbandförderer (Offen und umhaust)



Drehzahlwächter



Drehzahlsensor

Induktivsensoren in Industrieausführung zur Überwachung auf Gurtschlupf. Darstellung an der unteren Welle mit der als Zubehör lieferbaren, einfach zu montierenden Whirligig Schutzvorrichtung

Rotech Encoder

Hochleistungs-Ausführung zur Überwachung auf Underdrehzahl und Gurtschlupf. Er ist aus Aluminiumguss und eignet sich für den Einsatz unter härtesten Industriebedingungen.



ANMERKUNG: Der Drehzahlwächter und Rotech Encoder bieten dieselbe Funktionalität. Lassen Sie sich von 4B beraten, welcher Sensor für die bei Ihnen anfallenden Anwendungen am besten geeignet ist.

Lager- und Oberflächentemperatur



ADB und WDB Serien -

1 NTC Temperatursensor mit Schmiernippel, zum formschlüssigen Einbau. Schaltpunkte vom Anwender einstellbar. Tiefenjustierbare ADB Sensoren.

2 NTC Oberflächentemperatursensor zum Anschrauben an ein Lager- oder Getriebegehäuse.

Gurtschleiflauf



Touchswitch -

Elektromechanischer Kontaktschalter ohne bewegte Teile zum Erkennen von Lauf- und Schiefelaufproblemen.

Der Einbau ist vorschriftsmäßig gemäß unserer Bedienungsanleitung vorzunehmen. Die Informationen in diesem Handbuch können jederzeit und ohne Vorankündigung geändert werden.

TECHNISCHE DATEN



Watchdog Steuereinheit

Stromversorgung:	WDC4V46CAI - 110 VAC, 240 VAC (50/60 Hz) und 24 VDC WDC4V4CAI - NUR 24VDC
Leistungsaufnahme:	12 Watt
Alarm/Stopp-Relais:	2-poliger Schließler - 8A @ 250 VAC Volt potenzialfreier Wechslerkontakt
Sensoreingänge:	15 (Erweiterbar auf 27 mit Zusatzkarten)
Stromversorgung Sensor:	24 VDC @ 800 mA (Über F1, F2 und F3)
Drehzahlbereich:	120 - 4.000 Impulse/Minute
Bauweise:	Gehäuse aus Polycarbonat mit IP66 / NEMA 4X
Abmessungen:	298 x 241 x 133 (mm) / 11-3/4 x 9-1/2 x 5-1/4 (Inch)
Löcher im Gehäuse	2 Löcher x 25 mm Ø
Zulassungen:	<p>V46 ATEX und IECEX: Zone 22 CSA: CLII DIV2 Gruppe F & G InMetro (Brasilien), CnEx (China)</p> <p>V4 ATEX und IECEX: Zone 21 CSA: CLII DIV2 Gruppe E,F & G InMetro (Brasilien), CnEx (China)</p>

Der Einbau ist vorschriftsmäßig gemäß unserer Bedienungsanleitung vorzunehmen. Die Informationen in diesem Handbuch können jederzeit und ohne Vorankündigung geändert werden.

Detaillierte Spezifikationen, Schaltpläne und Montage- bzw. Bedienungsanleitungen sind auf Anfrage erhältlich.