

TouchSwitch™

Montage und Installation



TouchSwitch™ Montage und Installation

4B SETEM

9 ROUTE DE CORBIE 80800 LAMOTTE WARFUSEE

www.braime.com/setem ♦ SSETEM@aol.com ♦ Téléphone: 33 322 42 32 26 ♦ Fax: 33 322 42 37 33



Beschreibung:

Der **TouchSwitch™** von der Gruppe 4B ist ein elektromechanischer Endschalter ohne bewegliche Teile. Wenn ein Band, Gurt oder die Trommel schiefläuft und mit dem Sensor in Berührung kommt, wird die entstandene Querkraft über einen elektronischen Schaltkreis geleitet und schaltet einen Relaiskontakt ein. Dieser löst den Alarm aus und/oder hält die Maschine an. Die Vorderseite des Sensors ist aus einem sehr robusten Edelstahl, der nahezu jedem Verschleiß standhält auch wenn der Gurt auf längere Zeit auf dem Sensor schleifen sollte. Der Sensor ist unempfindlich gegen Staub oder Ölkohle und bleibt selbst, wenn er mit Material bedeckt wird immer funktionsfähig. Die Sensoren werden normalerweise paarweise, d.h. jeweils ein Sensor pro Seite der Maschine installiert. Gewöhnlich werden bei Elevatoren jeweils zwei Sensoren pro Trommel installiert.

Ein Testknopf ermöglicht eine einfache Funktionsprüfung des Sensors und des Systems.

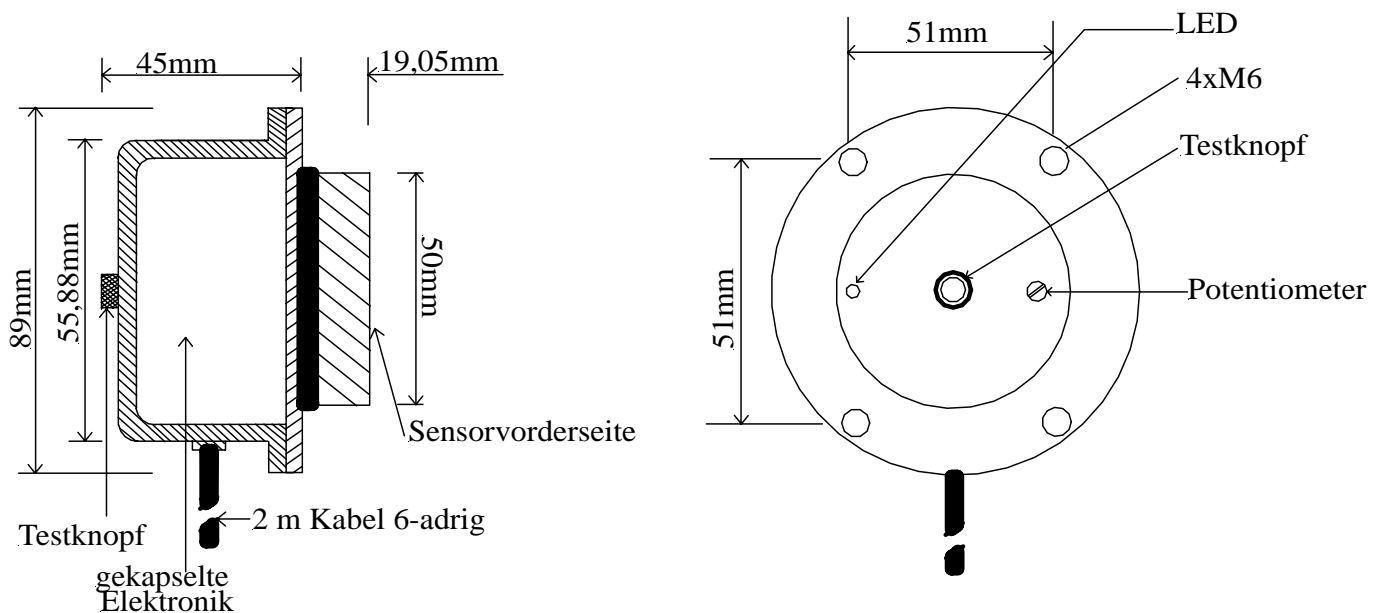
Montage :

Achtung :

Die Maschine immer vor Montage und Regelung verriegeln und kennzeichnen !

Markieren Sie die Stelle an der Außenseite des Maschinengehäuses, wo Band, Gurt oder die Trommel schiefläuft und mit der Edelstahlplatte des zu installieren Sensors in Berührung kommt. An dieser Stelle bohren Sie ein Loch von 55 mm in das Maschinengehäuse. Wenn sich der Sensor zentriert inmitten des Loches befindet und die Kabelausgänge senkrecht nach unten weisen, (z.B. Version TS2 mit Kabelklemmen), markieren Sie die vier Befestigungslöcher.

Prüfen Sie, ob die Gummidichtung (Distanzring) unterliegt und befestigen Sie den Sensor mit Schrauben oder Nieten (wenn nötig, benutzen Sie mehrere Distanzringe aus Gummi, um die Distanz der empfindlichen Vorderseite des Sensors zum Objekt zu reduzieren).



4B SETEM

9 ROUTE DE CORBIE 80800 LAMOTTE WARFUSEE

www.braime.com/setem ♦ SSETEM@aol.com ♦ Téléphone: 33 322 42 32 26 ♦ Fax: 33 322 42 37 33



Technische Daten :

Typ :	TS1.... mit Anschlußkabel TS2.... mit Kabelklemmen
Spannung :	12 VDC (TS1V3CA oder TS2V3CA) 24 VDC (TS1V4CA oder TS2V4CA)
Stromstärke :	60mA
Betriebszustandanzeige:	Led an (rot) : Sensor unter Spannung und Relais eingeschaltet
Einstellung :	Potentiometer einstellbar (ca. 0,5 bis 5 kg)
Ausgang:	Relaiskontakt 5A 250 VAC nicht induktiv
Gehäuse:	aus tiefgezogenem Stahl mit Epoxy-Lack
Vorderseite :	hartkorrosionsbeständiger Stahl
Eingang :	½" NPT (version TS1)
Kabellänge :	2 Meter
Leiter :	6 X 22 AWG (siehe Kabelschema)
Gewicht :	1kg
Zulassung:	ATEX Zone 20 Ex II 1D T120 °C und Ex II 2D T80°C Klasse 2 Div.1 Gruppe e,f, g (USA und Canada)
Schutzklasse :	IP 65, NEMA 4X
Abmessungen :	45 x 89 MM (siehe Plan)

Anschlußschema :

Die Anschlußleitungen des Sensors müssen in eine 2 m entfernte Verteilerdose geführt werden. Die Leitung sollte bis dorthin in einem Isolationsrohr verlegt werden.

Rot	+12 VDC oder 24 VDC
Schwarz	0 VDC
Grün	Erde
Weiss	Relaiskontakt
Blau	Relaiskontakt, Öffner
Orange	Relaiskontakt, Schliesser

Anmerkung:

Das Relais wird mit Strom versorgt, wenn der Sensor unter Spannung ist, befindet sich jedoch im Leerlauf wenn der Sensor mit Band, Gurt oder der Trommel in Berührung kommt.

Rote Led an : Sensor ist unter Spannung und das Relais wird mit Strom versorgt

Rote Led aus : Relais im Leerlauf oder Sensor hat keine Spannungsversorgung

4B SETEM

9 ROUTE DE CORBIE 80800 LAMOTTE WARFUSEE

www.braime.com/setem♦SSETEM@aol.com♦ Téléphone: 33 322 42 32 26 ♦ Fax: 33 322 42 37 33



Regelung und Test :

Prüfen Sie, daß die rote Led im Sensor an ist und daß Band, Gurt oder die Trommel nicht mit dem Sensor in Berührung kommen. Das Potentiometer langsam mit der Hand im Uhrzeigersinn drehen bis die Led aus ist.

Prüfen Sie, ob Alarm- und Stoppfunktion wie erwartet funktionieren. Setzen Sie den Testknopf in seiner Ausgangsstellung. Beachten Sie, daß die Led wieder an ist.

Testen Sie periodisch den Sensor und das system indem Sie Gurt und/oder Band den Sensor berühren lassen. Prüfen Sie, ob Alarm- und Stoppfunktion wie erwartet funktionieren. Wenn nötig, benützen Sie einen flachen Schraubendreher, um die Empfindlichkeit mittels der Potentiometers an der Rückseite des Sensors zu justieren. Drehung im Uhrzeigersinn bewirkt eine Erhöhung der Empfindlichkeit und Drehung gegen den Uhrzeigersinn hingegen Reduktion der Empfindlichkeit

Haftung und Entschädigung

- 1) Sollten die Produkte als Teil oder Bauteil anderer Maschinenprodukte installiert oder verwendet werden, ist ausschließlich der Käufer für die Einhaltung der von den zuständigen Behörden vorgeschriebenen und an der Einbau- und Betriebsstelle geltenden Sicherheitsvorschriften bzw. für die Einhaltung der Versicherungsvorschriften haftbar, die von der Versicherung des Käufers für Körper- oder Sachschäden oder Gewinnausfälle durch Feuer, Explosion, Gas oder sonstiges angegeben werden.

- 2) Unter keinerlei Umständen können das Unternehmen oder der Lieferant für vom Käufer oder von Dritten erlittene Verluste oder Schäden haftbar gemacht werden, die unüberlegt verursacht wurden, Personen, Eigentum oder Interessen betreffen und vom Käufer oder von Dritten mittelbar oder unmittelbar in Verbindung mit dem Einsatz, dem Betrieb oder dem Zustand des Produkts entstehen. Es sei denn, das Produkt steht in direkter Verbindung mit Körperschäden oder Tod, und hier auch nur, wenn die Fahrlässigkeit des Unternehmers die Ursache ist.

- 3) Der Käufer hält das Unternehmen von jeder Haftung für Rechtsklagen, Anzeigen und Ansprüche von Dritten in Form von Schadensersatzleistungen oder ähnlichem frei, egal aus welchem Grund diese Klagen eingeleitet werden, sei es mittelbar oder unmittelbar in Verbindung mit dem Einsatz, dem Betrieb oder dem Zustand der Produkte oder in Verbindung mit der Dienstleistung.

4B SETEM

9 ROUTE DE CORBIE 80800 LAMOTTE WARFUSEE

www.braime.com/setem ♦ SSETEM@aol.com ♦ Téléphone: 33 322 42 32 26 ♦ Fax: 33 322 42 37 33

Haftungsbeschränkung

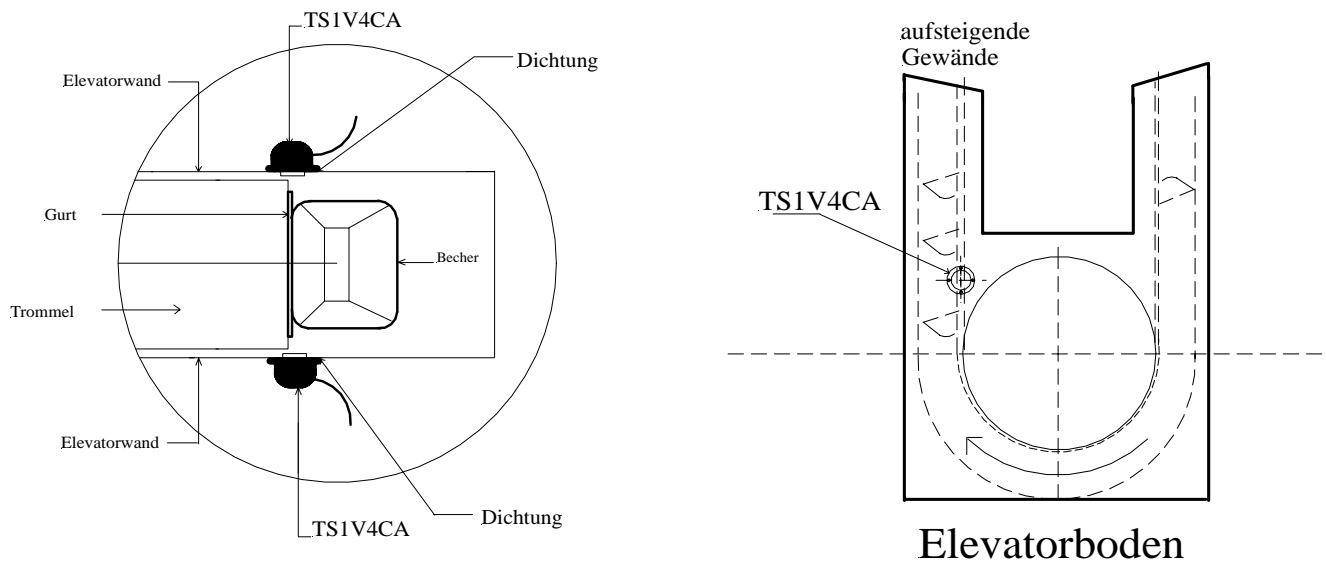
Unbeschadet des oben vermerkten, kann das Unternehmen auf keinen Fall in folgenden Fällen haftbar gemacht werden:

- a) Bei Verlusten oder Schäden, die einem Käufer zufällig oder als Folge irgendeines Ereignisses entstehen, einschließlich und vorbehaltlos Verspätung, Zurückhaltung, Produktionsausfall, Gewinnausfall oder Haftung gegenüber Dritten, mit Ausnahme von Körperschäden oder Tod, die auf Fahrlässigkeit des Unternehmens zurückzuführen sind.
- b) Bei Verlusten oder Schäden, die durch eine Versicherung gedeckt werden oder normalerweise durch eine Versicherung gedeckt werden müssten.

Garantie

Auf dieses Produkt gewährt 4B als Hersteller eine Garantie von 12 Monaten ab Lieferungsdatum . Defekte Produkte dürfen frei Werk zu uns zurückgeschickt werden.

Montagebeispiel für einen Bandschieflauf bei einer Elevatorkopf- oder Fußtrommel



4B SETEM

9 ROUTE DE CORBIE 80800 LAMOTTE WARFUSEE

www.braime.com/setem ♦ SSETEM@aol.com ♦ Téléphone: 33 322 42 32 26 ♦ Fax: 33 322 42 37 33