



ZONE 20

Lagertemperatur-Sensoren Serien WDB - MDB - ADB

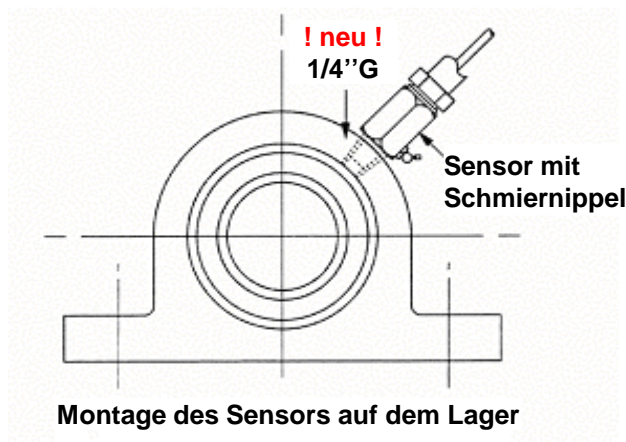
Schützt Ihre Fördereinrichtung vor Explosionsgefahr nach ATEX-Norm und gemäss der BetrSichV.

ATEX-Zulassung:

Ex II 1D Ex ta IIIC T125°C Da IP65 Tamb -40°C to +40°C

Die Sensoren werden ersatzweise für den Lagerschmiernippel eingeschraubt (1/4" G), Adapter auf verschiedene zöllische und metrische Gewinde sind auf Wunsch lieferbar. Zur Schmierung dient ein auf dem Sensor angebrachter Schmiernippel.

Die Sensoren arbeiten mit einem T400 Elite, T500 Elite und dem WATCHDOG Elite, und sind darüber hinaus je nach Modell an SPS-Steuerungen anzuschließen.



Detaillierte Informationen wie Verkabelungs-Skizzen, sowie Betriebs- und Montageanleitungen sind auf Anfrage erhältlich.

Technische Daten:

(zu den gängigsten Modellreihen)

WDB810V3AI	Lagertemperatur Sensor, 3m-Kabel 2-adrig, 1/4"G, NTC
WDB81(1-2-3-4)V3AI	Lagertemperatur Sensor, 3m-Kabel 2-adrig, 1/4"G, PTC 50-60-70-80 C
WDB819V3AI	Lagertemperatur-Sensor, 3m-Kabel 2-adrig, 1/4"G, PT100
WDB40V3CA	Lagertemperatur-Sensor, 2m-Kabel 2-adrig, 1/8"G, PT100
WDB70V3C	Lagertemperatur Sensor, 3m-Kabel, Anschraubflansch, NTC
MDB810V3AI	Lagertemperatur Sensor, M12, 1/4"G, NTC
MDB81(2-3-4)V3AI	Lagertemperatur Sensor, M12, 1/4"G, PTC 60-70-80 C
MDB819V3AI	Lagertemperatur Sensor, M12, 1/4"G, PT100
MDB83(2-3-4)V3AI	Lagertemperatur Sensor, M12, 1/4"G, Kontakt 60-70-80 C
CA4SW03AI	3m-Kabel 4-adrig, M12 Steckbuchse - verzinnte Aderenden, Erdungsschelle
CA4SP30AI	30m-Kabel 4-adrig, M12 Steckbuchse - M12 Stecker, Erdungsschelle
ADB810V3AI	Lagertemperatur Sensor, 3m-Kabel 2-adrig, 100mm-Sonde; NTC
ADB810V3AI/5/D2	Lagertemperatur Sensor, 5m-Kabel 2-adrig, 50mm-Sonde; NTC
ADB810V3AI/5/D12	Lagertemperatur Sensor, 5m-Kabel 2-adrig, 300mm-Sonde; NTC
ADB819V3AI	Lagertemperatur Sensor, 3m-Kabel 4-adrig, 100mm-Sonde; PT100
ADB819V3AI/5/D2	Lagertemperatur Sensor, 5m-Kabel 4-adrig, 50mm-Sonde; PT100
ADB819V3AI/5/D12	Lagertemperatur Sensor, 5m-Kabel 4-adrig, 300mm-Sonde; PT100

Gewindeadapter	von	auf...
RAM6	1/4G	M6
RAM8x1.25	1/4G	M8x1.25
RAM8x1	1/4G	M8x1
RAM10x1.5	1/4G	M10x1.5
RAM10x1	1/4G	M10x1
RAM12	1/4G	M12
RAM1/4G	1/4G	1/2G
RAM1/8G	1/4G	1/8G
RAM3/8G	1/4G	3/8G

siehe Tabelle !



ZONE 20