

M300 Schlupfwächter

TECHNOLOGY · INNOVATION · QUALITY · VALUE

M300 Schlupfwächter für Fördereinrichtungen

Schützt Ihre Fördereinrichtung vor Explosionsgefahr nach ATEX-Norm gemäss der BetrSichV.

ATEX-zertifiziert für Zone 20, 21 und 22

Funktionsbeschreibung:

- Überwacht Geschwindigkeit und Schlupf bei Elevatoren, Transportbändern, Mischmaschinen, Ventilatoren und sonstigen elektrischen Maschinen.
- Kontaktlose Überwachung durch induktiven Näherungsschalter, der ein metallisches Objekt identifiziert, z.B. von einem Impulsgeber wie dem Whirligig.
- Signal bei 20% Unterschreitung der eingestellten Geschwindigkeit
- Magnetische Kalibrierung - Geschwindigkeitsregelung
- justierbare Startverzögerung 0-60 Sek.
- variable Betriebsgeschwindigkeit
- Beliebige Spannung einstellbar: 24-240 VAC/12-240VDC

Artikel-Nummern:

M3001V10AI Sensor M300 2-adrig
 M3005V10AI Sensor M300 5-adrig
 WG x A-BR Whirligig (x=1,2,4,8) Pulsgeber
 MAG2000M Mag-Con Magnetadapter



M3001V10AI & M3005V10AI

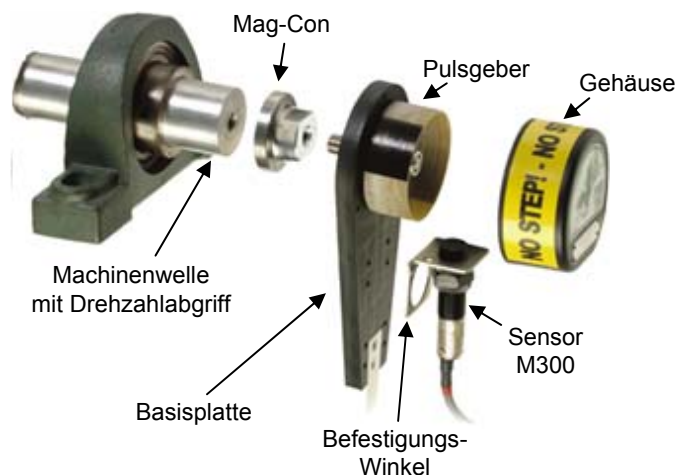


ATEX-Zertifizierung:
 Ex II 1D T100°C-IP 65-ZONE 20

IECEx



CLASS 2 Div. 1
 Groups E, F & G



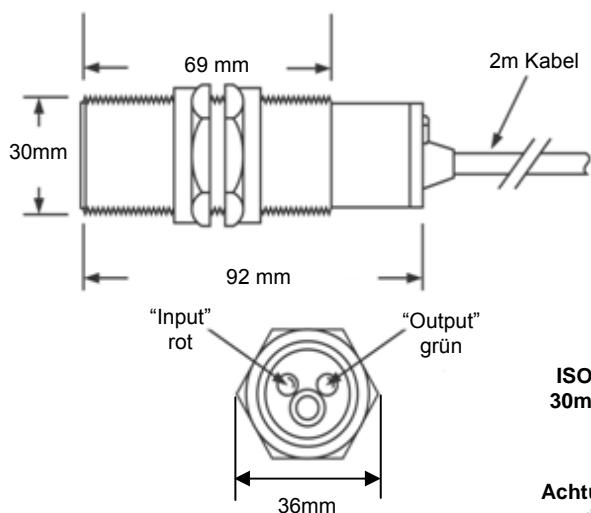
Schlupfwächter M300 mit Whirligig und Mag-Con

Please refer to instruction manual for correct installation.
 Information subject to change or correction. July 2007

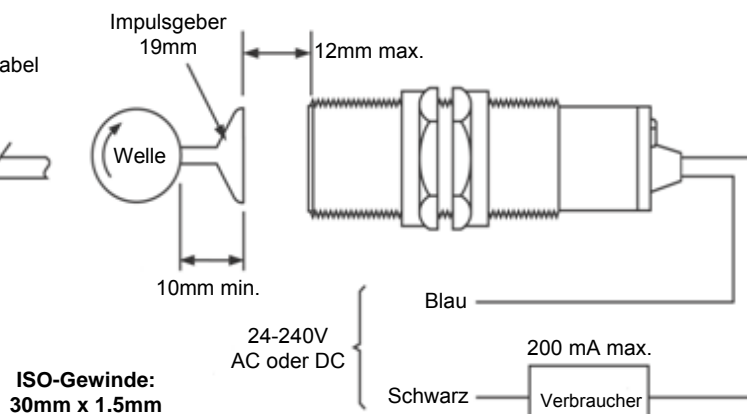
M300 Schlupfwächter

TECHNOLOGY · INNOVATION · QUALITY · VALUE

M300 Abmessungen



M300 Anschlußschema


**ISO-Gewinde:
30mm x 1.5mm**
**Achtung: Verbraucher und M300 sind mit
der gleichen Spannung zu betreiben !**

ZONE 20

TECHNISCHE DATEN:

	M3001V10AI - (M300 2-adrig)	M3005V10AI - (M300 5-adrig)
Spannungsversorgung:	24-240 VAC/DC	12-240 VDC / 24-240 VAC
Stromaufnahme:	30 mA	30 mA
Sicherung:	5A max.	5A max.
Ausgang:	Triac, geschlossen bei \geq Sollgeschwindigkeit öffnet bei 20% unter Sollgeschwindigkeit	Relais, geschlossen bei \geq Sollgeschwindigkeit öffnet bei 20% unter Sollgeschwindigkeit
Schaltleistung:	200 mA max.	-
Kontaktrelais:	-	3A – 240 VAC
Spannungsabfall:	8 Volts maximum (output on)	-
Ruhestrom:	0,8 mA maximum (output off)	-
Betriebstemperatur:	-25°C bis +70°C	-25°C bis +70°C
Startverzögerung:	0-60 sec. (programmierbar)	0-30 sec. (programmierbar)
Wirkungsbereich:	12mm max. bei metallischen Objekten	12mm max. bei metallischen Objekten
Drehzahlbereich:	von 10-3600 Pulse/min.	von 10-3600 Pulse/min.
Schaltpunkt:	bei 20% unter Sollgeschwindigkeit	bei 20% unter Sollgeschwindigkeit
LED Anzeige:	Rot - "Impulssignal" Grün - "Normalzustand"	Rot - "Impulssignal" Grün - "Normalzustand"
Luftfeuchtigkeitsgrad:	90%	90%
Kalibrierung:	magnetisch	magnetisch
Kabel:	2m 2-adrig	2m 5-adrig
Zertifizierung	Class 2 Div. 1 Groups E, F, & G (US und Canada)	ATEX & Zone 20, IECEx, CSA
Schutzklasse:	IP65	IP65

Please refer to instruction manual for correct installation.
Information subject to change or correction. July 2007

rkwasniewski@go4b.com
Tel: +49-2333-601681
Fax: +49-700-22423733
www.go4b.com