

M100 Stillstandssensor

TECHNOLOGY · INNOVATION · QUALITY · VALUE

M100 - Stillstandssensor für Fördereinrichtungen

Schützt Ihre Fördereinrichtung vor Explosionsgefahr nach ATEX-Norm gemäss der BetrSichV.

ATEX-zertifiziert für Zone 20 und Zone 1



M1001V10AG

Funktionsbeschreibung:

- Überwacht Stillstand bei Elevatoren, Transportbändern, Mischmaschinen, Ventilatoren und sonstigen elektrischen Maschinen.
- Kontaktlose Überwachung durch induktiven Näherungsschalter, der ein metallisches Objekt identifiziert, z.B. von einem Impulsgeber wie dem Whirligig.
- Signal bei Stillstand der überwachten Einheit nach 4 Sekunden
- keine Kalibrierung notwendig
- Startverzögerung 4 Sek. fix
- variable Betriebsgeschwindigkeit
- Beliebige Spannung einstellbar: 24-240 VAC/DC

Artikel-Nummern:

M1001V10A(G) Sensor M100 2-adrig
 WG1-8A-BR Whirligig 1, 2, 4 oder 8 Puls
 MAG2000M Mag-Con Magnetadapter

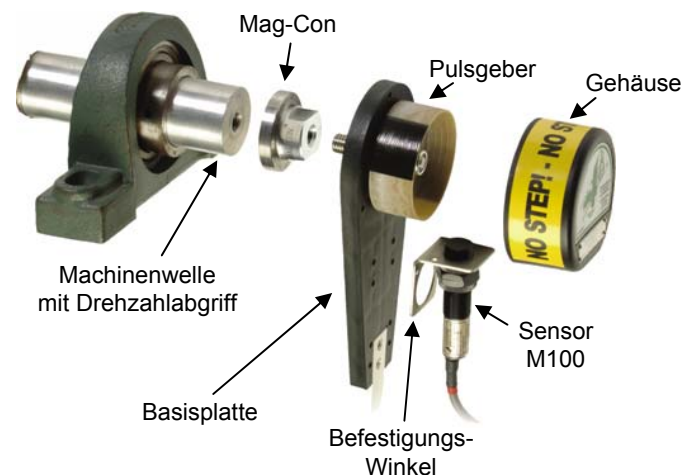


ATEX-Zertifizierung:
 Ex II 1D T100°C-IP 65-
 ZONE 20 + ZONE 1

IECEx



CLASS 2 Div. 1
 Groups E, F & G



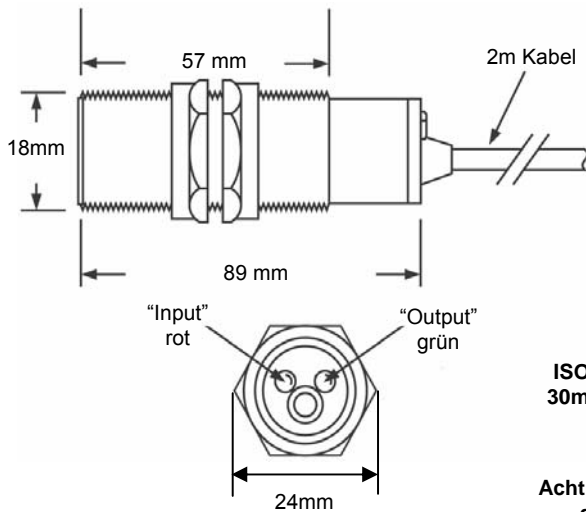
Stillstandssensor M100 mit Whirligig und Mag-Con

Please refer to instruction manual for correct installation.
 Information subject to change or correction. July 2007

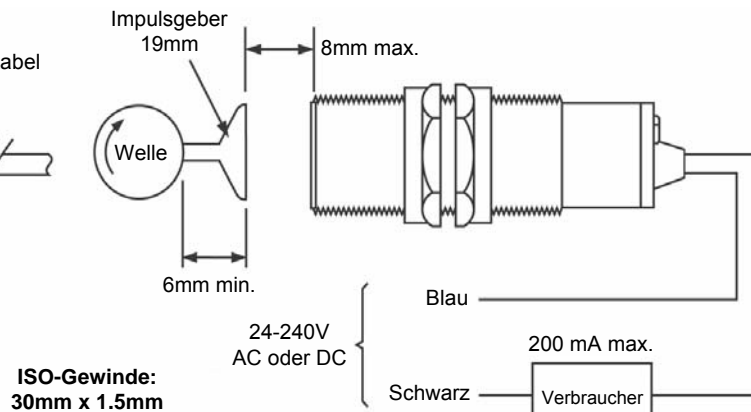
M100 Stillstandssensor

TECHNOLOGY · INNOVATION · QUALITY · VALUE

M100 Abmessungen



M100 Anschlußschema



Achtung: Verbraucher und M100 sind mit der gleichen Spannung zu betreiben !



**ZONE 20
ZONE 1**

TECHNISCHE DATEN:

	M1001V10A - (M100 2-adrig)
Spannungsversorgung:	24-240 VAC/DC
Stromaufnahme:	30 mA
Sicherung:	5A max.
Ausgang:	Triac, geschlossen bei \geq Sollgeschwindigkeit öffnet bei Bewegungsstopp
Schaltleistung:	200 mA max.
Spannungsabfall:	8 Volts maximum (output on)
Ruhestrom:	0,8 mA maximum (output off)
Betriebstemperatur:	-25°C bis +70°C
Startverzögerung:	4 Sek. nach Bewegungsstopp
Wirkungsbereich:	8mm max. bei metallischen Objekten
Drehzahlbereich:	von 20-2000 Pulse/min.
Schaltpunkt:	4 Sek. nach Bewegungsstopp
LED Anzeige:	Rot - "Impulssignal" Grün - "Normalzustand"
Luftfeuchtigkeitsgrad:	90%
Kalibrierung:	Werkseinstellung, d.h. keine Kalibrierung notwendig
Kabel:	2m 2-adrig
Zertifizierung	ATEX-Zone 20+1 & CSA Class 2 Div. 1 Groups E, F, & G
Schutzklasse:	IP65