



BANDE MAGNETIQUE

TECHNOLOGY · INNOVATION · QUALITY · VALUE

Terres Rares haute intensité



Introduction :

Les bandes magnétiques terres rares sont polyvalentes et peuvent être utilisées dans le cadre de différents processus. Ces unités sont normalement installées sur des convoyeurs et des tapis vibrants pour attirer des contaminants 'corps étrangers' et tout mécanisme détaché qui serait tombé durant les étapes de fabrication ou de conditionnement.

L'unité consiste en deux rangées de matériaux magnétiques se déplaçant sur toute la longueur de l'unité. Ce sont ces rangées d'aimants qui génèrent des champs de flux magnétiques de haute intensité, sur une portée d'environ 85 mm de l'avant des unités. En raison de leur conception, le champ magnétique n'est présent que d'un côté afin qu'aucun dispositif de traitement sensible autour ne soit affecté.

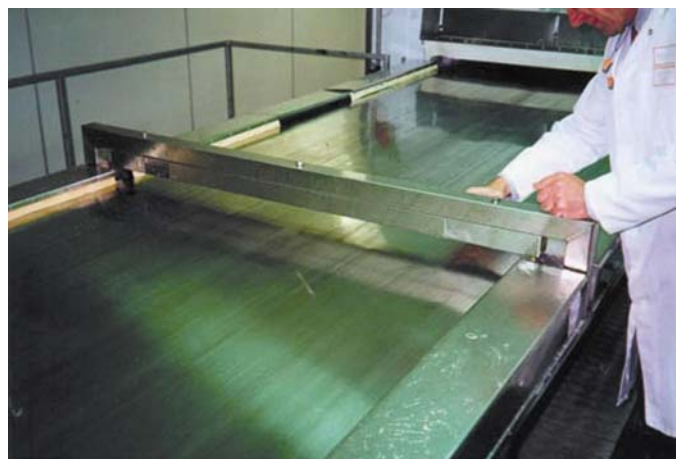
Les contaminants qui se déplacent peuvent être attirés de la surface du convoyeur même lorsqu'ils sont coincés sous le produit, un biscuit, par ex... etc. Compte tenu du fait que les unités sont entièrement en acier inoxydable, on peut procéder à un nettoyage à l'eau et aux produits chimiques.



Nettoyage :

Comme la bande magnétique est bien visible une fois installée, on y voit aisément les contaminants attirés. Dans la plupart des cas, cette contamination peut être retirée à la main. Dans les installations de collecte en hauteur, on peut faire appel à une simple raclette.

En collaboration avec le service de maintenance, toutes les pièces d'outil attirées peuvent être rapidement identifiées et les mesures de maintenance appropriées peuvent être prises.



Produits appropriés :

Tous les produits transportés de moins de 85 mm d'épaisseur.

Emplacements appropriés :

Au-dessus des convoyeurs à bande et des tapis vibrants .

Avantages:

- Approprié pour un lessivage ■ Capacité de collecte élevée ■
- Retire les contaminants 'corps étrangers' ■ Champ magnétique profond – En Terres rares ■ Nettoyage facile ■

Catégorie :

Primaire.



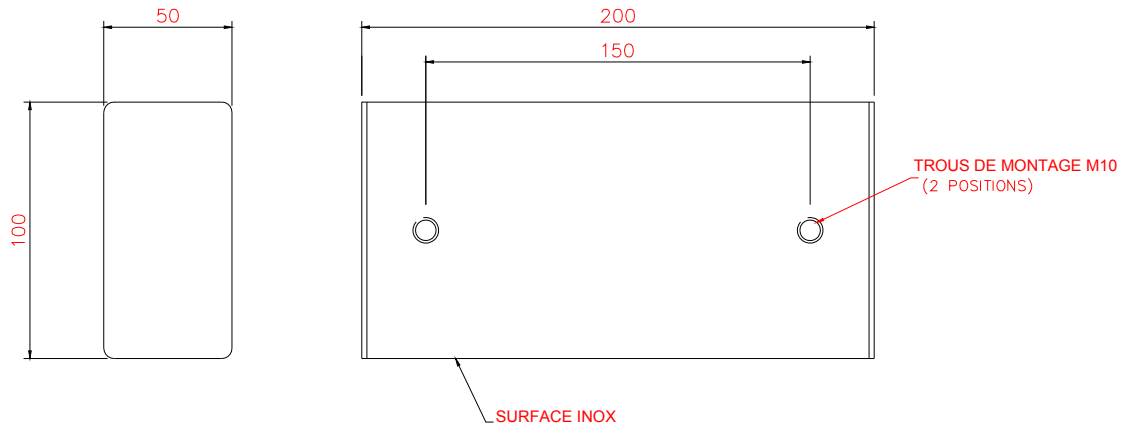
**SETEM**

BANDE MAGNETIQUE

FICHE PRODUIT 507

TECHNOLOGY · INNOVATION · QUALITY · VALUE

Caractéristiques techniques :



Dimensions :-

Références	A Longueur (mm / ")	No. de trous	B entre axes	Poids Kgs
SMN100	100 / 4"	2	50	2.5
SMN200	200 / 8"	2	150	5.0
SMN300	300 / 12"	2	200	7.5
SMN400	400 / 16"	2	200	10.0
SMN500	500 / 20"	3	200	12.5
SMN600	600 / 24"	3	200	15.0
SMN700	700 / 28"	4	200	17.5
SMN800	800 / 32"	4	200	20.0
SMN900	900 / 36"	5	200	22.5
SMN1000	1000 / 40"	5	200	25.0

Toutes les dimensions en mm

Performances :

Propriétés magnétiques : 4 000 Gauss
Lecture des performances : Sur l'avant de l'aimant
Profondeur du champ magnétique : 85 mm – A l'aide d'un dispositif d'essai en acier doux 5 mm Ø longueur 25 mm
Matériau magnétique : En terres rares, néodyme-fer-bore
Qualité magnétique : N35 – Inspecté & confirmé par hystérogaphe avant utilisation
Température : -20° C/ + 90° C

Matériaux :

Logement : 304 Catégorie acier inoxydable
Autres pièces : 304 Catégorie acier inoxydable
Finition de surface : Brossé jusqu'à 2.0µm

Options :

Matériau magnétique samarium cobalt haute température, + 250° C
 Longueur : jusqu'à 2000 mm
 316 Catégorie acier inoxydable
 Certifié ATEX
 Matériau magnétique de type céramique
 Spécifications pharmaceutiques



Juillet 2008.